

ОКПД-28 27.19.130

4563000, Россия, Челябинская область, г. Миасс,  
Тургоякское шоссе 5/2  
тел./факс. +7 (3513) 54-31-44



[www.mtsk.ru](http://www.mtsk.ru)

e-mail: [mail@mtsk.ru](mailto:mail@mtsk.ru)

Общество с ограниченной ответственностью «МТСК»

# КОМПЛЕКТ СТАБИЛИЗАЦИИ ТРАНСПОРТНЫХ СРЕДСТВ (КС-4)

**МТСК.СТС-4.00.000**

## ПАСПОРТ И РУКОВОДСТВО ПО ЭКСПЛУАТАЦИИ

Миасс  
2026

## Введение

Настоящий паспорт (ПС) содержит сведения о Комплекте стабилизации транспортных средств КС-4, обозначение - МТСК.СТС-4.00.000 (далее – КС).

КС разработан и изготовлен на предприятии ООО «МТСК», г. Миасс Челябинской обл., Тургоякское шоссе 5/2, ИНН/КПП 7415087026/741501001, телефон/факс +7 (3513) 54-31-44 / +7 (3513) 54-31-44.

Электронный адрес: [mail@mtsk.ru](mailto:mail@mtsk.ru)

Сайт: [www.mtsk.ru](http://www.mtsk.ru)

## Правила заполнения и ведения паспорта:

- паспорт передаётся с изделием;
- при заполнении паспорта не допускаются записи карандашом, смывающимися чернилами и подчистки;
- неправильная запись должна быть аккуратно зачёркнута и рядом записана новая, которую заверяет ответственное лицо;
- после подписи указывают фамилию и инициалы ответственного лица (вместо подписи допускается проставлять личный штамп исполнителя).

Изм.		<b>МТСК.СТС-4.00.000 ПС</b>	Лист 2
Дата			Листов 9

## 1. Общие сведения

Наименование: Комплект стабилизации КС-4

Обозначение: МТСК.СТС-4.00.000 ТУ 28.22.19-022-32523550-2025

Предприятие-изготовитель: ООО «МТСК»

## 2. Назначение

2.1 КС предназначен для исключения возможности раскачивания, сдвига, перевортывания аварийного транспортного средства и обеспечения безопасности спасателей, пожарных и пострадавших при проведении аварийно-спасательных работ при ликвидации чрезвычайных ситуаций, связанных, в том числе, с дорожно-транспортными происшествиями.

## 3. Основные данные и технические характеристики:

3.1 Основные технические характеристики КС представлены в таблице 1.

Таблица 1

№ п/п	Наименование параметра	Значение параметра
1	Рабочая нагрузка на стойки, кг	4000
2	Минимальная высота стойки, в сложенном положении, мм,	590
3	Максимальная высота стойки, в выдвинутом положении, мм	970
4	Наклон стойки, градус	45
5	Удлинитель стойки короткий, мм	300
6	Удлинитель стойки длинный, мм	600
7	Вес комплекта, кг	33
8	Вспомогательное оборудование	
-	упор противооткатный, мм	165x70x85
-	ремень стяжной с храповиком, Ш (мм)*Д (м)*Нагрузка (т)	35*4*3
-	удлинитель стяжного ремня с крюками, Ш (мм)*Д (м)*Нагрузка (т)	35*3*2,5

## 4. Стойкость к климатическим воздействиям

4.1 По виду климатического исполнения изделие относится к категории УХЛ1 согласно ГОСТ 15150-69.

4.2 Работоспособность должна сохраняться при температурах от минус  $(60\pm 2)^\circ\text{C}$  до плюс  $(40\pm 2)^\circ\text{C}$  и среднегодовой влажности  $(75\pm 3)\%$  при  $15^\circ\text{C}$ , верхнее значение влажности 98% при  $25^\circ\text{C}$ .

## 5. Индивидуальные особенности изделия

5.1 КС представляет собой устройство, позволяющее фиксировать аварийное транспортное средство в определенном положении.

5.2 КС состоит из 4-х раздвижных стоек одинаковой длины, 2-х удлинителей различной длины (рис. 1, 2) и дополнительного оборудования.

Изм.		<b>МТСК.СТС-4.00.000 ПС</b>	Лист 3
Дата			Листов 9

5.3 Раздвижная стойка регулируется по высоте с помощью фиксирующего пальца. При необходимости, для увеличения высоты стабилизации используются удлинители, при этом допускается использование не более двух удлинителей на стойку.

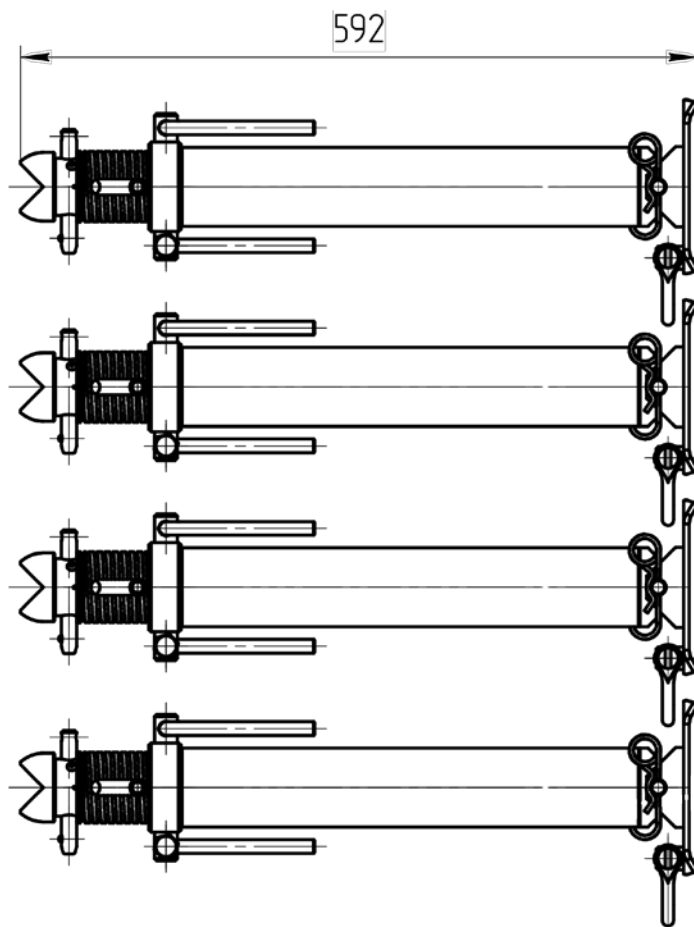


Рисунок 1. Стойка раздвижная

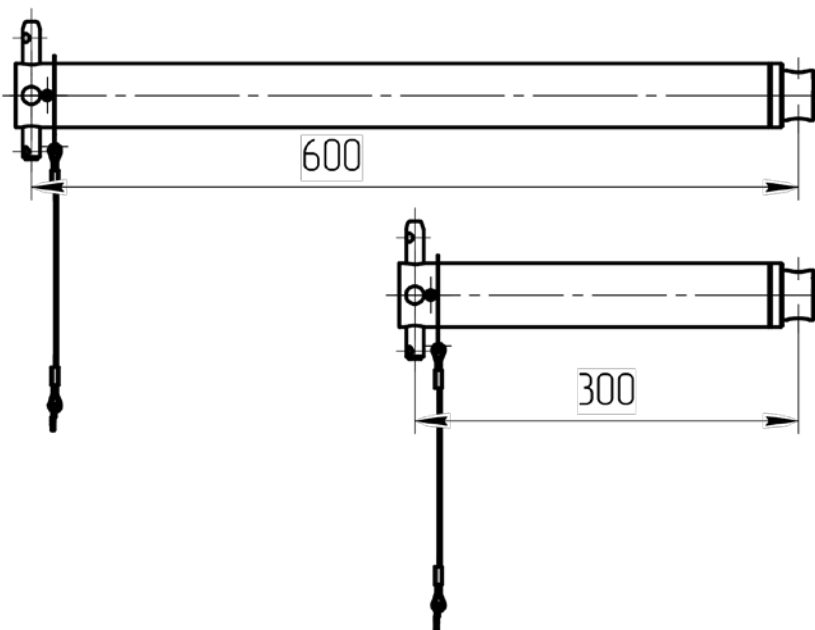


Рисунок 2. Удлинители стоек

Изм.		<b>МТСК.СТС-4.00.000 ПС</b>	Лист 4
Дата			Листов 9

## 6. Комплектность

### 6.1 Комплектность поставки в таблице 2.

Таблица 2

Обозначение	Наименование	Кол-во
МТСК.СТС-4.00.100	Стойка раздвижная	4 шт.
МТСК.СТС-4.00.200	Удлинитель стойки 300 мм	1 шт.
МТСК.СТС-4.00.200-01	Удлинитель стойки 600 мм	1 шт.
	Наконечники	6 шт.
	Ремень стяжной с храповиком, ширина 35мм, длина 4 м, нагрузка 3 тонны	4 шт.
	Удлинитель стяжного ремня с крюками, ширина 35мм, длина 3 м, нагрузка 2,5 тонны	2 шт.
	Упор противооткатный 165x70x85	2 шт.
	Сумка транспортировочная	1 шт.
	Паспорт/Руководство по эксплуатации	1 шт.

## 7. Подготовка к работе и порядок работы

7.1 К работе с изделием допускается персонал, прошедший обучение и допущенный к его эксплуатации.

### Внимание:

**Во избежание несчастных случаев при проведении аварийно-спасательных работ, запрещается нахождение посторонних лиц в зоне проведения работ, также запрещается работа без защитного снаряжения (шлема, защитных очков, перчаток).**

7.2 При подготовке КС к работе требуется проверить комплектность, произвести внешний осмотр для выявления возможных повреждений.

7.3 Определить длину раздвижной стойки необходимую для подпора, при необходимости использовать удлинители. Выбрать подходящий наконечник и прикрепить его к концу стойки с помощью фиксирующего пальца. Для замены наконечника в верхней части стойки вытащить фиксирующий палец, вставить выбранный наконечник, убедиться, чтобы отверстие в стойке и наконечника совпали, вставить фиксирующий палец.

7.4 Принести раздвижную стойку к месту установки. Раздвинуть стойку, чтобы основание прочно упиралось в землю (точку опоры), а наконечник в удерживаемый объект. Вставить фиксирующий палец в отверстие поршня, ближайшее к переходнику или в соседнее. Пододвинуть стойку так, чтобы основание надёжно упиралось в землю, а наконечник упирался в удерживаемый объект.

7.5 Соединить основания стоек между собой, используя ремни с храповиком, при необходимости использовать удлиняющие ремни.

7.6 Использовать храповик для натяжения ремней и обеспечения надёжной фиксации.

Изм.		<b>МТСК.СТС-4.00.000 ПС</b>	Лист 5
Дата			Листов 9

7.7 Для надёжности установки стойки дополнительно можно использовать подкладки в виде деревянных блоков или клинья. Необходимость этого определяет спасатель.

7.8 После окончания работы очистить комплект от влаги, пыли, грязи и уложить в транспортировочную сумку.

## **8. Техническое обслуживание**

8.1 Использовать КС в работах только по прямому назначению.

8.2 Выполнять проверку КС на наличие повреждений и его целостности.

8.3 Производить очистку при помощи воды, нейтрального моющего вещества и чистящей щётки. Очищенные части после их просушивания убрать в сумку.

8.4 Воздействие грязи, воды на КС не влияет на его функционал.

8.5 Ремонтная документация на КС не предусматривается.

## **9. Ресурсы, сроки службы и хранения, гарантии производителя**

9.1 Срок службы изделия – 10 лет.

9.2 Гарантийный срок хранения КС в упаковке – 1 год со дня приёмки потребителем или представителем Заказчика.

9.3 Гарантийный срок эксплуатации КС – 1 год со дня приёмки потребителем или представителем Заказчика.

9.4 Изготовитель гарантирует соответствие качества КС требованиям технических условий при соблюдении потребителем условий транспортировки, хранения и эксплуатации, установленных в Руководстве по эксплуатации.

9.5 При обнаружении отклонений от требований технических условий завод-изготовитель производит устранение дефектов, доукомплектование или замену комплекта.

9.6 Гарантийные обязательства утрачивают силу, если возникновение неисправностей или выявление некомплектности явились следствием невыполнения потребителем требований, изложенных в эксплуатационной документации.

Изм.		<b>МТСК.СТС-4.00.000 ПС</b>	Лист 6
Дата			Листов 9

## 10. Свидетельство о приёмке

Комплект стабилизации транспортных средств (КС-4)

Заводской номер \_\_\_\_\_

Дата выпуска \_\_\_\_\_

Комплект стабилизации транспортных средств (КС-4) изготовлен и принят в соответствии с действующей технической документацией (МТСК.СТС-4.00.000) и признан годным для эксплуатации.

Приёмку произвёл \_\_\_\_\_

(должность, ФИО, подпись лица, ответственного за приёмку)

Изм.		<b>МТСК.СТС-4.00.000 ПС</b>	Лист 7
Дата			Листов 9

## 11. Ремонт, учет работы и заметки по эксплуатации

11.1 В случае неисправности КС в период действия гарантий предприятия-изготовителя, а также в случае обнаружения некомплектности при первичной приёмке, потребитель должен известить об этом предприятие-изготовитель, сообщив следующие сведения:

- обозначение, заводской номер, дату выпуска;
- характер дефекта.

11.2 Данные о неисправности заносятся в таблицу 3.

11.3 Учёт работы, проверки и техническое обслуживание изделия регистрируются в технической документации по эксплуатации изделия.

Таблица 3 Учет неисправностей при эксплуатации изделия

Дата отказа	Дата направления рекламации и номер письма	Проявление неисправности	Принятые меры по устранению неисправности	Должность, фамилия и подпись лица, ответственного за устранение неисправности

Изм.		<b>МТСК.СТС-4.00.000 ПС</b>	Лист 8
Дата			Листов 9

